



DRIVER V

- I** Cacciavite a batteria
GB Battery-screwdriver
F Visseuse à batterie
E Atornillador a batería
GR βιδωτικό μπαταρίας

DATI TECNICI

1. Cacciavite

- a. Tensione
 b. Giri al minuto
 c. Capacità mandrino
 d. Pressione acustica LpA
 e. Vibrazioni m/s²

2. Caricabatteria

- a. Tensione e frequenza nominale
 b. Tensione in uscita
 c. Corrente media in uscita
 d. Tempo di ricarica
 e. Classe di isolamento

3. Batteria Li-Ion

- a. Tensione di alimentazione
 b. Capacità nominale

TECHNICAL DATA

1. Screwdriver

- a. Voltage
 b. R.P.M.
 c. Chuck capacity
 d. Acoustic pressure LpA
 e. Vibrations m/s²

2. Battery charger

- a. Voltage and nominal frequency
 b. Output tension
 c. Average output current
 d. Charging time
 e. Insulation class

3. Battery Li-Ion

- a. Power supply voltage
 b. Nominal capacity

1	a	3,6 V \equiv
	b	210 min ⁻¹
	c	1/4" (6,3 mm)
	d	57,5 dB(A) K=3
	e	0,399 m/s ² K=1,5
2	a	230V~50 Hz
	b	5,5 V \equiv
	c	600 mA
	d	1-3 h
	e	II
3	a	3,7 V \equiv
	b	1300 mAh

DONNÉES TECHNIQUES

1. Visseuse

- a. Tension
 b. Tours par minute
 c. Capacité mandrin
 d. Pression acoustique LpA
 e. Vibrations m/s²

2. Chargeur de batterie

- a. Tension et fréquence nominale
 b. Tension en sortie
 c. Courant de sortie moyen
 d. Temps de charge
 e. Classe isolation

3. Batterie Li-Ion

- a. Tension d'alimentation
 b. Capacité nominale

DATOS TÉCNICOS

1. Atornillador

- a. Tensión
 b. Giros por minuto
 c. Capacidad del mandril
 d. Presión acústica LpA
 e. Vibraciones m/s²

2. Cargador de baterías

- a. Tensión y frecuencia nominal
 b. Tensión de salida
 c. Corriente media de salida
 d. Tiempo de recarga
 e. Clase de aislamiento

3. Batería Li-Ion

- a. Tensión de alimentación
 b. Capacidad nominal

ΤΕΧΝΙΚΑ ΣΤΟΙΧΕΙΑ

1. βιδωτικό

- a. Τάση
 b. Στροφές ανά λεπτό
 c. Χωρητικότητα τσοκ
 d. Ηχητική πίεση LpA
 e. Κραδασμοί m/s²

2. Φορτιστής μπαταρίας

- a. Ονομαστική τάση και συχνότητα
 b. Τάση εξόδου
 c. Μέσο ρεύμα εξόδου
 d. Χρόνος φόρτισης
 e. Κατηγορία μόνωσης

3. Μπαταρία Li-Ion

- a. Τάση τροφοδοσίας
 b. Ονομαστική χωρητικότητα

DICHIARAZIONE DI CONFORMITA'

La ditta indicata in etichetta dichiara sotto la propria responsabilità che il prodotto ivi citato è conforme ai requisiti essenziali di sicurezza e salute contenuti nelle seguenti direttive europee: 2006/42/CE, 2014/30/CE, 2011/65/CE

DECLARATION OF CONFORMITY

The firm indicated on the label declares, under its own responsibility, that the product cited there complies with the essential health and safety requirements contained in the following European directives: 2006/42/EC, 2014/30/EC, 2011/65/EC

DÉCLARATION DE CONFORMITÉ

La Société indiquée sur l'étiquette déclare sous sa responsabilité que le produit concerné est conforme aux exigences essentielles de sécurité et santé prescrites par les directives européennes suivantes: 2006/42/CE, 2014/30/CE, 2011/65/CE

DECLARACIÓN DE CONFORMIDAD

La empresa indicada en la etiqueta declara bajo su propia responsabilidad que el producto mencionado se encuentra conforme a los requisitos esenciales de seguridad y salud establecidos por las siguientes directivas europeas: 2006/42/CE, 2014/30/CE, 2011/65/CE

ΔΗΛΩΣΗ ΣΥΜΜΟΡΦΩΣΗΣ

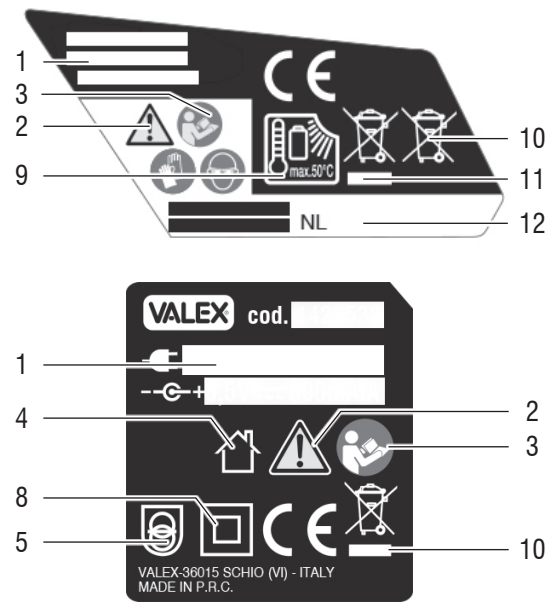
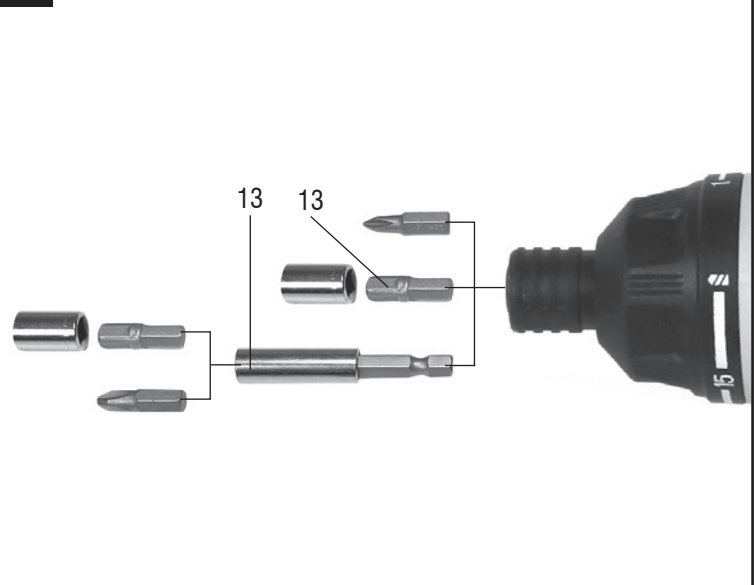
Η εταιρία που αναφέρεται στην ετικέτα δηλώνει υπεύθυνα ότι το προϊόν που αναφέρεται εδώ είναι σύμφωνο με τις βασικές προδιαγραφές ασφαλείας και υγείας που περιέχονται στις ακόλουθες ευρωπαϊκές οδηγίες: 2006/42/EK, 2014/30/EK, 2011/65/EK

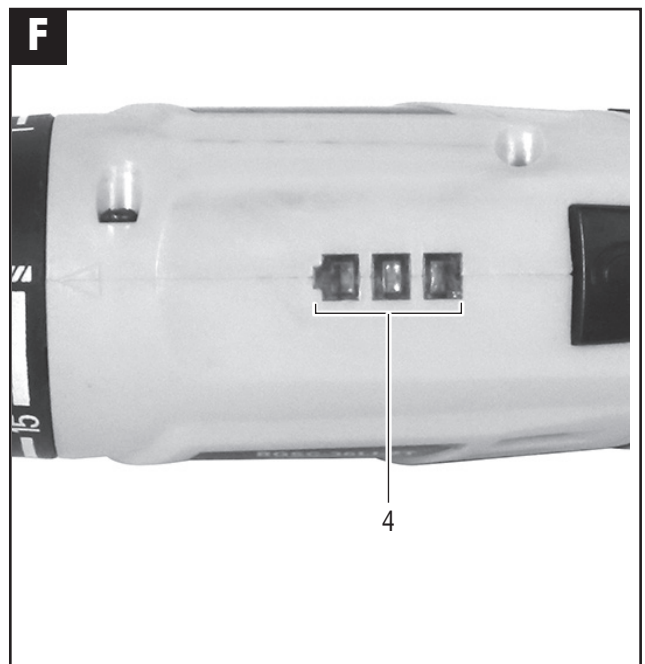
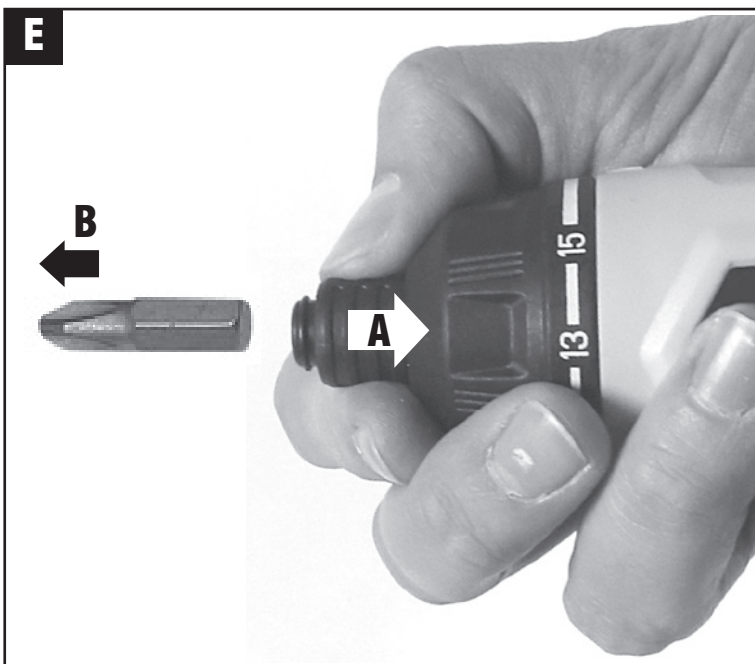
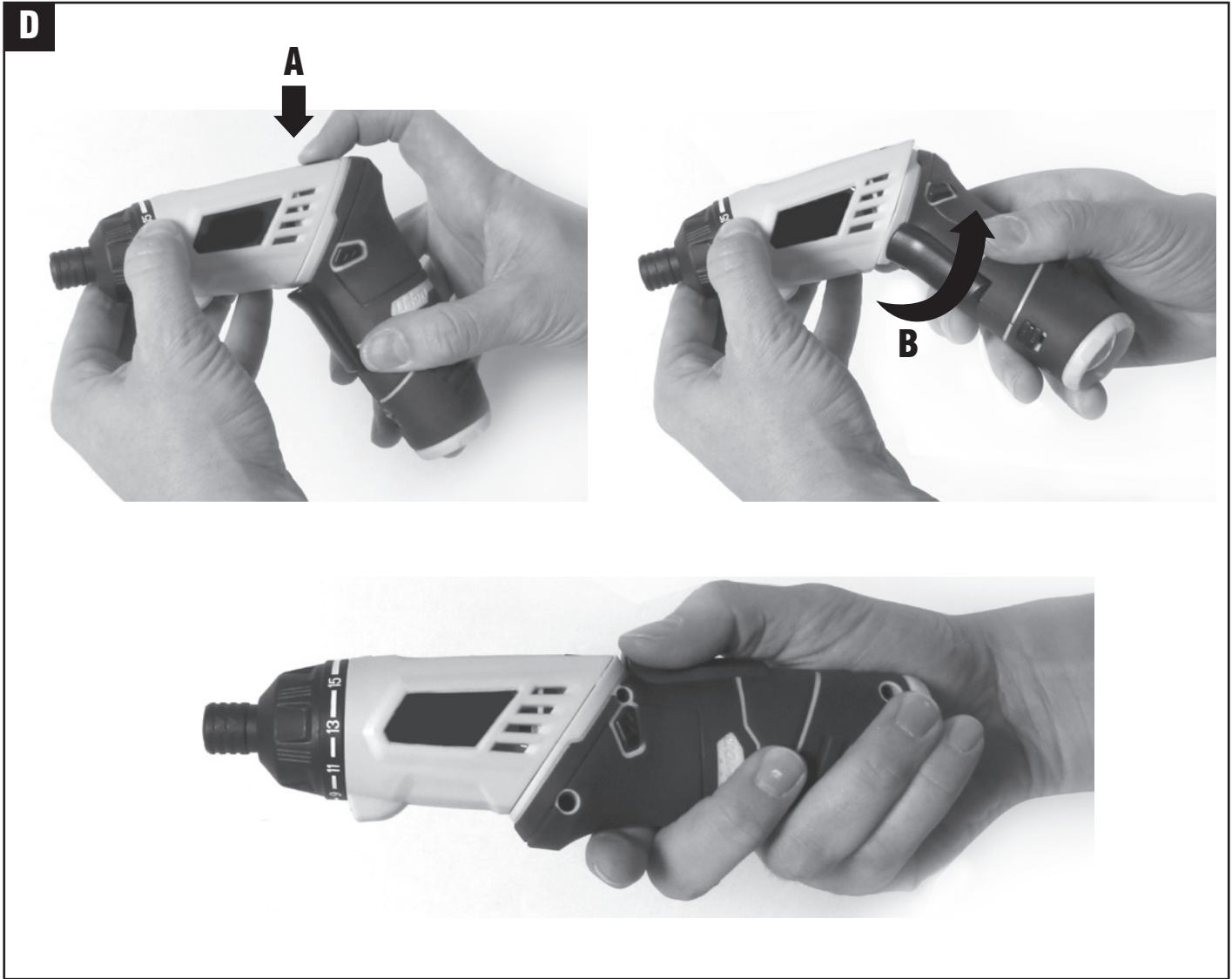
Persona autorizzata a costituire il fascicolo tecnico presso/ The person authorized to compile the technical file is in

Valex SpA - Via Lago Maggiore 24
36015 Schio (VI) - Italy

Schio, 11-2017

Un procuratore - Attorney
SMIDERLE STEFANO

A**B****C**



H

